



สถาบันทดสอบทางการศึกษาแห่งชาติ (องค์การมหาชน)
รหัสวิชา 92 วิชา สังคมศึกษา/วิทยาศาสตร์
สอบวันศุกร์ที่ 5 กุมภาพันธ์ พ.ศ. 2553 เวลา 09.00 - 11.00 น.

ชื่อ-นามสกุล..... เลขที่นั่งสอบ.....

สถานที่สอบ..... ห้องสอบ.....

คำอธิบาย

- ข้อสอบมีทั้งหมด 2 ตอน (46 หน้า)
ตอนที่ 1 สังคมศึกษา : จำนวน 50 ข้อ รวม 50 คะแนน
ตอนที่ 2 วิทยาศาสตร์ : จำนวน 37 ข้อ รวม 100 คะแนน
- ก่อนตอบคำถามให้เขียนชื่อ-นามสกุล เลขที่นั่งสอบ สถานที่สอบและห้องสอบบนข้อสอบ
- ให้ตรวจสอบ ชื่อ - นามสกุล เลขที่นั่งสอบ รหัสวิชาสอบในกระดาษคำตอบว่าตรงกับตัวผู้เข้าสอบหรือไม่ กรณีไม่ตรง ให้แจ้งผู้คุมสอบเพื่อขอกระดาษคำตอบสำรอง แล้วกรอกข้อความหรือระบายให้สมบูรณ์
- ในการตอบให้ใช้ดินสอดำเบอร์ 2B ระบายวงกลมตัวเลือกในกระดาษคำตอบให้เต็มวง (ห้ามระบายนอกวง) ถ้าต้องการเปลี่ยนตัวเลือกใหม่ ต้องลบให้สะอาดจนหมดรอยดำ แล้วจึงระบายวงกลมตัวเลือกใหม่
- ห้ามนำข้อสอบและกระดาษคำตอบออกจากห้องสอบ
- ไม่อนุ-ตให้ผู้เข้าสอบออกจากห้องสอบ ก่อนหมดเวลาสอบ
- ไม่อนุ-ตให้ผู้คุมสอบเปิดอ่านข้อสอบ

เอกสารนี้เป็นเอกสารสงวนลิขสิทธิ์ของสถาบันทดสอบทางการศึกษาแห่งชาติ (องค์การมหาชน)

ห้ามเผยแพร่ อ้างอิง หรือ เฉลย ก่อนได้รับอนุ-ต

สถาบันฯ จะย่อยทำลายข้อสอบและกระดาษคำตอบทั้งหมด หลังจากประกาศผลสอบแล้ว 3 เดือน



ตอนที่ 1 สังคมศึกษาฯ : จำนวน 50 ข้อ (รวม 50 คะแนน)

ส่วนที่ 1 : แบบบรรยายคำตอบให้สัมพันธ์กัน : จำนวน 10 ข้อ : (ข้อ 1 - 10)

ข้อละ 1 คะแนน

จงพิจารณาเลือกคำตอบจาก 3 กลุ่ม กลุ่มละ 1 คำตอบ ให้ถูกต้องครบ
ทั้ง 3 กลุ่ม จึงจะได้คะแนน

ข้อ 1 – 5 ใช้ข้อมูลจากตารางนี้ตอบคำถาม

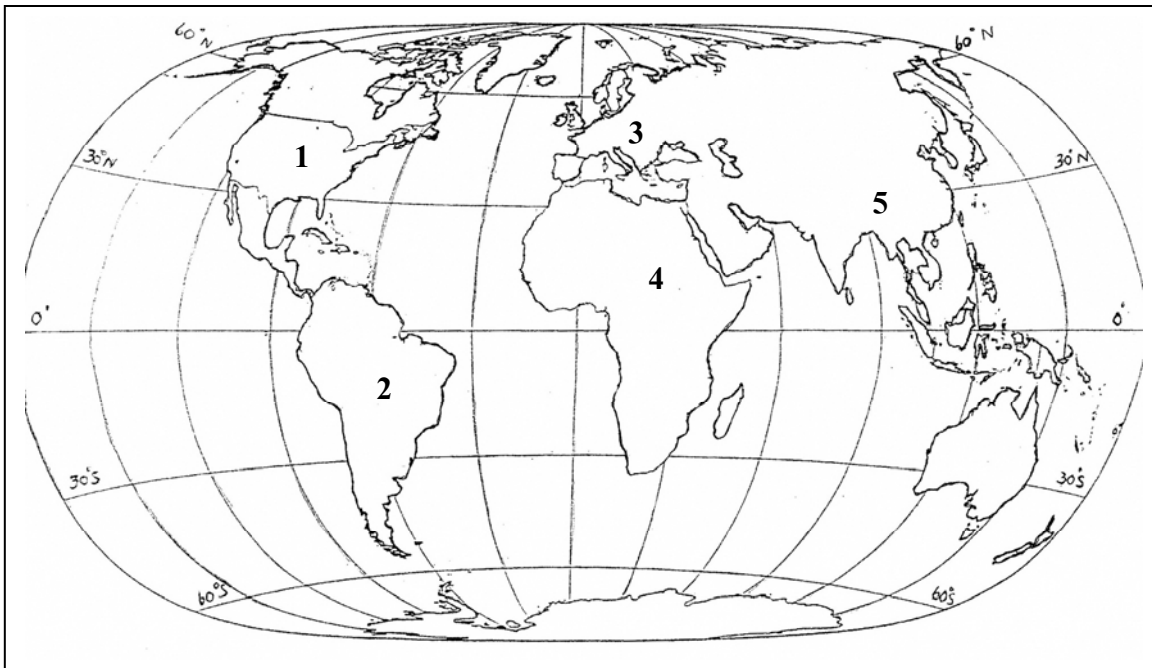
คำตอบกลุ่มที่ 1		คำตอบกลุ่มที่ 2		คำตอบกลุ่มที่ 3	
ลำดับ ที่	ภูมิปัญญา/ ค่านิยม	ลำดับ ที่	สังคมวัฒนธรรม	ลำดับ ที่	สถาบันสังคม
1	นารักอย่างไทย / จิตใจงดงาม	1	แหล่งการเรียนรู้	A	สถาบันศาสนา
2	ลูกประคบ สมุนไพร	2	วัฒนธรรม	B	สถาบันการศึกษา
3	ความรู้คู่ คุณธรรม	3	สหธรรม	C	สถาบันครอบครัว
4	การลงแขก	4	สังคมเมือง	D	สถาบันเศรษฐกิจ
5	การจัดตั้ง พิพิธภัณฑ์บ้าน ชาวสวน	5	สังคมชนบท	E	สถาบันการ ปกครอง



1. คุณย่าฝึกสอนมารยาทในการกราบไหว้ให้หลานแฝดทั้ง 2 ตามค่านิยมในข้อใด เป็นวัฒนธรรมประเภทใด และอยู่ในสถาบันใด
2. ชาวบ้านตำบลดอนทรายร่วมกันออกแรงช่วยเกี่ยวข้าว ซึ่งมีชื่อเรียกว่าอะไร สังคมนี้เป็นสังคมประเภทใด กิจกรรมดังกล่าวเกี่ยวข้องกับสถาบันใด
3. ปัญหาสังคมเกิดขึ้นมากมายในปัจจุบัน ดังนั้นการแก้ไขจำเป็นต้องปลูกฝังค่านิยมใด โดยเฉพาะตามเมืองที่เป็นศูนย์กลางความเจริญที่เรียกว่าอะไร การปลูกฝังดังกล่าว เป็นหน้าที่ของสถาบันใด โดยตรง
4. นายอำเภอส่งเสริมให้ชาวบ้านนำพืชพื้นบ้านมาผลิตตามภูมิปัญญา จนเกิดผลิตภัณฑ์ชนิดใด จัดเป็นวัฒนธรรมประเภทใด สถานการณ์ดังกล่าว เป็นหน้าที่ของสถาบันใด
5. โครงการของวัดคลองน้ำลึกเพื่ออนุรักษ์วัฒนธรรมตรงกับโครงการข้อใด เพื่อส่งเสริมสิ่งใด และทั้งหมดเป็นงานของสถาบันใด



ข้อ 6-10 ใช้แผนที่ หน้า 4 และข้อมูลในตาราง หน้า 5 สำหรับตอบข้อ 6-10



คำตอบกลุ่มที่ 1		คำตอบกลุ่มที่ 2		คำตอบกลุ่มที่ 3	
เลขที่ลำดับข้อ	ลักษณะสำคัญ/ความสำคัญ	เลขที่ลำดับข้อ	ชื่อผู้แม่ค้าสำคัญ	ตัวอักษรกำกับข้อ	ชื่อทวีป
1	ป่าดงดิบกว้างใหญ่ที่สุดในโลก	1	มิสซิสซิปปี มิสซูรี	A	เอเชีย
2	แหล่งแร่เหล็ก ถ่านหินคุณภาพดีและเขตอุตสาหกรรมหนัก	2	อิระวดี โขง	B	ยุโรป
3	เขตรวม แหล่งผลิตข้าวเจ้า ยางพารา ปาล์มน้ำมัน และแร่ดีบุกที่สำคัญของโลก	3	ไนล์	C	อเมริกาเหนือ
4	ทะเลทรายที่กว้างใหญ่ที่สุดในโลกและแหล่งน้ำมัน	4	ไรน์ โรน เอลเบ	D	อเมริกาใต้
5	ทุ่งหญ้าเลี้ยงแกะพันธุ์ชนคุณภาพดีที่สุดของโลก	5	แอมะซอน	E	แอฟริกา
6	ทุ่งข้าวสาลี ข้าวโพด ที่กว้างใหญ่ที่สุดของโลก	6	เมอเรียร์ ดาร์ลิง	F	ออสเตรเลีย



6. พื้นที่บริเวณหมายเลข 1 มีความสำคัญอย่างไร แม่น้ำสายใดสร้างความอุดมสมบูรณ์ให้พื้นดินบริเวณนี้ และพื้นที่แห่งนี้อยู่ในทวีปใด
7. พื้นที่หมายเลข 2 มีลักษณะพืชพรรณธรรมชาติเป็นแบบใด แม่น้ำสายสำคัญที่ไหลผ่านพื้นที่บริเวณนี้คือแม่น้ำใด และพื้นที่แห่งนี้อยู่ในทวีปใด
8. พื้นที่บริเวณหมายเลข 3 มีความสำคัญอย่างไร แม่น้ำสายสำคัญที่ไหลผ่านพื้นที่บริเวณนี้คือแม่น้ำใด และพื้นที่แห่งนี้อยู่ในทวีปใด
9. พื้นที่บริเวณหมายเลข 4 มีความสำคัญอย่างไร แม่น้ำสายสำคัญที่ไหลผ่านพื้นที่บริเวณนี้คือแม่น้ำใด และพื้นที่แห่งนี้อยู่ในทวีปใด
10. พื้นที่บริเวณหมายเลข 5 มีลักษณะสำคัญอย่างไร แม่น้ำสายสำคัญที่ไหลผ่านพื้นที่บริเวณนี้คือแม่น้ำใด และพื้นที่แห่งนี้อยู่ในทวีปใด



ส่วนที่ 2 : แบบระบายตัวเลือก แต่ละข้อมีคำตอบที่ถูกต้องที่สุดเพียงคำตอบเดียว
จำนวน 40 ข้อ (ข้อ 11 - 50) : ข้อละ 1 คะแนน

11. จุดมุ่งหมายของ “จิตภาวนา” คือข้อใด

1. การสวดอ้อนวอนให้บรรลุมผล
2. การสร้างความสงบในจิตใจ
3. การมีระเบียบวินัย ตำรวมกายวาจา
4. การแผ่ความดีไปสู่มวลมนุษย

12. ความเข้าใจในไตรลักษณ์ จะช่วยในการดำเนินชีวิตของเราอย่างไร

1. เป็นคนแก่ที่มีคุณภาพ
2. ยิ้มแย้มแจ่มใสมีความเข้าใจกัน
3. ดำเนินชีวิตด้วยความไม่ประมาท
4. ทำใจได้ตั้งคำว่า “ใครชอบ ใครชัง” ช่างเถิด

13. หน้าที่สำคัญของพราหมณ์ ตามหลักศาสนาฮินดูคือข้อใด

1. สอนหนังสือ
2. ประกอบพิธีกรรม
3. ไล่ชิงช้า
4. จัดบายศรี



14. จุดมุ่งหมายในการประกาศบัญญัติ 10 ประการของโมเสสคือข้อใด

1. ให้เคารพบิดามารดาของตน
2. มิให้โลภ ในสิ่งที่ไม่ใช่ของตน
3. อย่าฆ่ามนุษย์เพราะมนุษย์ทุกคนเป็นบุตรของพระเจ้า
4. สร้างขวัญและกำลังใจให้ชาวยิวมีความอดทนและศรัทธา
ในพระเจ้าองค์เดิม

15. บุคคลใดย่อมนได้รับการยกเว้นในการถือศีลอด

1. อารี เป็นหญิงแม่ลูกอ่อน
2. อุทัย อายุไม่ถึง 20 ปี
3. อาทิตย์ เป็นอาสาสมัครรักษาดินแดน
4. เอี่ยมพร ต้องดูแลมารดาที่ป่วยหนัก

16. เมื่อถึงวันสำคัญทางพุทธศาสนา ชาวพุทธควรจะระลึกถึงสิ่งใดมากที่สุด

1. พระรัตนตรัย
2. พระพุทธคุณ 3
3. พระไตรปิฎก
4. การทำนุบำรุงพระพุทธศาสนา



17. ข้อใด ไม่ใช่ กีฬาภูมิปัญญาของไทย

1. หมากรูก
2. ว่าวไทย
3. โยคะ
4. กระบี่กระบอง

18. ข้อใด ไม่ใช่ บทบาททางสังคมตามสถานภาพ

1. ลูกเสือชั้นม.ต้นแต่งเครื่องแบบในวันหยุดเพื่อไปประดับ
2. ผู้อำนวยการโรงเรียนประชุมทั้งครูและผู้ปกครองพร้อมกัน
3. แพทย์ประจำตำบลแนะนำวิธีป้องกันโรคไข้หวัดใหญ่สายพันธุ์ใหม่
4. นักเรียนติดต่อเช่ารถตู้รับส่งตามเส้นทางต่างๆ

19. การแก้ปัญหาในสังคมที่ได้ผลจะต้องเริ่มต้นอย่างไรเป็นลำดับแรก

1. สร้างสัมพันธที่ดีในครอบครัว
2. ยกย่องผู้กระทำความดีให้ปรากฏ
3. ปรับเปลี่ยนวัฒนธรรมตามแบบตะวันตก
4. แก้ภาพลักษณ์ที่ไม่ดีของประเทศ



20. วัตถุประสงค์ที่สำคัญของกฎหมายคือข้อใด

1. การควบคุมความประพฤติของคนในสังคม
2. การประสานประโยชน์
3. การพัฒนาสังคมให้ก้าวหน้า
4. การระงับข้อพิพาท

21. คณะกรรมการชุดใดมีหน้าที่โดยตรงในการตรวจสอบมิให้เกิดกรณีพิพาท
นมโรงเรียนบุด หรือ ปลากระป๋องเน่าเสีย

1. คณะกรรมการป้องกันและบรรเทาสาธารณภัย
2. คณะกรรมการคุ้มครองผู้บริโภค
3. สำนักงานตำรวจแห่งชาติ
4. องค์การบริหารส่วนท้องถิ่น

22. หลักการปกครองที่ดีที่สุดในทุกระบอบคือข้อใด

1. มีรัฐบาลที่ตั้งขึ้นตามแนวนโยบายแห่งรัฐ
2. มีกฎหมาย มีศีลธรรม และมีความยุติธรรม
3. รัฐบาลแถลงนโยบายและวาระแห่งชาติชัดเจน
4. ประชาชนมีความเข้าใจและเคารพกฎหมาย



23. นักเรียนคนใดต่อไปนี่ เมื่อเติบโตขึ้นจะเป็นพลเมืองที่ดีในสังคมไทย

1. ในการเลือกตั้งประธานนักเรียน มุกตัดสินใจเลือกพลอยเพราะพลอยเป็นคนมีความรับผิดชอบ ทั้งๆ ที่ไม่ได้เป็นเพื่อนกลุ่มเดียวกับตน
2. หลังจากปิดการแข่งขันกีฬา นิลนำเพื่อนไปกินเลี้ยงเพราะตนมีฐานะดี
3. ทุกคนต่างรักแก้ว เพราะแก้วมักจะเกรงใจผู้อื่น
4. แม้จะมีเรื่องราวใดๆ เกิดขึ้น มรกตก็ไม่รู้สึกทุกข์ร้อน

24. ความสำเร็จในด้านการเมืองการปกครองของไทย จำเป็นต้องมีสิ่งใดเกื้อหนุน

1. จารีตประเพณี
2. วัฒนธรรมประชาธิปไตย
3. ค่านิยม “เดินตามหลังผู้ใหญ่ หมาไม่กัด”
4. ค่านิยม “เป็นผู้น้อยคอยก้มประนมกร”

25. ข้อใดถือเป็นมรดกทางวัฒนธรรมด้านวัตถุ

1. โบราณสถาน
2. ไบลาน
3. คัมภีร์กุรอาน
4. นิทานปรัมปรา



26. ข้อความใดสอดคล้องกับความหมายของคำว่า ‘เสถียรภาพทางเศรษฐกิจ’

1. มั่นคง ยั่งยืน
2. เติบโต ก้าวหน้า
3. แข่งขันได้ ทัดเทียม
4. เสริมภาค ยุติธรรม

27. ปัจจัยข้อใดจะส่งผลให้ เจ้าของธุรกิจตัดสินใจเพิ่มปริมาณการผลิต

1. ราคาของสินค้าที่ทดแทนกันได้ลดต่ำลง
2. ราคาของวัตถุดิบที่ใช้ในการผลิตลดต่ำลง
3. อัตราค่าจ้างแรงงานขั้นต่ำเพิ่มขึ้น
4. อัตราดอกเบี้ยเงินกู้เพื่อการลงทุนเพิ่มขึ้น

28. ผู้บริโภคที่ฉลาดและรู้เท่าทัน (Smart Consumer) ควรตัดสินใจเลือกซื้อสินค้าและบริการโดยใช้หลักเกณฑ์ใด

1. เลือกซื้อสินค้าที่สามารถต่อรองราคาได้ต่ำที่สุด
2. เลือกซื้อสินค้าโดยพิจารณาจากกระแสนิยมของสังคม
3. เลือกซื้อสินค้าที่มีการรับประกันและมีบริการหลังการขาย
4. การซื้อสินค้าที่ตอบสนองความพึงพอใจมากที่สุด



29. แนวคิดของการดำเนินธุรกิจประเภทสหกรณ์มีความสัมพันธ์อย่างไรกับหลักการพื้นฐานตามแนวปรัชญาของเศรษฐกิจพอเพียง

1. ความพอประมาณ
2. ความมีเหตุผล
3. การมีภูมิคุ้มกันที่ดีในตน
4. ความไม่ประมาท

30. หากค่าเงินบาทแข็งค่าขึ้น จะส่งผลกระทบต่อหน่วยธุรกิจใด

1. สถาบันการเงิน
2. กระทรวง ทบวง กรม
3. ผู้ส่งออก
4. ผู้นำเข้า

31. รัฐบาลควรดำเนินการอย่างไรเมื่อประสบกับปัญหาเงินเฟ้อ

1. กระตุ้นให้สถาบันการเงินปล่อยเงินกู้แก่ประชาชนเพิ่มขึ้น
2. กระตุ้นการออมภาคประชาชน โดยเพิ่มอัตราดอกเบี้ยเงินฝากในธนาคาร
3. ส่งเสริมการลงทุนในโครงการขนาดใหญ่ เพื่อกระตุ้นการจ้างงาน
4. ส่งเสริมการลงทุนในธุรกิจขนาดกลาง/ขนาดเล็ก



32. เศรษฐกิจของไทยจะฟื้นตัวได้มากน้อยเพียงไร ขึ้นกับปัจจัยใดเป็นสำคัญ

1. ภาวะเศรษฐกิจโลก
2. การสั่งซื้อจากต่างประเทศ
3. ราคาน้ำมันในตลาดโลก
4. อัตราภาษีศุลกากร

33. รัฐบาลควรจะใช้สถาบันใดเป็นแหล่งเงินทุนตามนโยบาย “ไทยเข้มแข็ง”

1. เงินกู้จากต่างประเทศ
2. ธนาคารออมสิน
3. ธนาคารเพื่อการส่งออกและนำเข้า
4. กองทุนบำเหน็จบำนาญข้าราชการ

34. ข้อใดเป็นเครื่องมือของรัฐบาลในการดำเนินนโยบายการค้าแบบคุ้มกัน

1. การลดกำแพงภาษีสินค้านำเข้าจากต่างประเทศ
2. การจัดงบประมาณสนับสนุนภาคการเกษตรในประเทศ
3. การยกเลิกมาตรการห้ามนำเข้าสินค้าบางชนิดจากประเทศคู่ค้า
4. การให้สิทธิพิเศษในการนำเข้าสินค้ากับกลุ่มประเทศกำลังพัฒนา



35. สินค้าส่งออกที่ทำรายได้ให้ประเทศไทยมากที่สุดในปัจจุบันคือข้อใด

1. ข้าว ข้าวโพด ยางพารา น้ำตาล
2. ข้าว มันสำปะหลัง อาหารทะเลแช่แข็ง พริกไทย
3. ผ้าไหม อาหารกระป๋อง ข้าว ข้าวโพด
4. คอมพิวเตอร์ แผงวงจรไฟฟ้า ดึงทอ อัญมณี

36. จงเรียงลำดับความสำคัญจากมากไปหาน้อยของการแบ่งยุคสมัยทางประวัติศาสตร์
ของไทย

- A สะดวก
- B เข้าใจง่าย
- C เห็นลักษณะสำคัญ
- D เชื่อมโยงเหตุการณ์
- E ความสัมพันธ์ต่อเนื่องกับสมัยเริ่มต้นใหม่หรือหลายสมัย

1. A → B → C → D → E
2. B → C → D → A → E
3. D → C → A → B → E
4. A → C → B → E → D



37. คำว่า "บางกอก" นั้น มีข้อสันนิษฐานว่าอาจมาจากการที่แม่น้ำเจ้าพระยาคดเคี้ยวไปมา บางแห่งมีสภาพเป็นเกาะเป็นโคก จึงเรียกกันว่า "บางเกาะ" หรือ "บางโคก" หรือไม่ก็เป็นเพราะบริเวณนี้มีต้นมะกอกอยู่มาก จึงเรียกว่า "บางมะกอก" โดยคำว่า "บางมะกอก" มาจากวัดอรุณ ซึ่งเป็นชื่อเดิมของวัดดังกล่าว และต่อมาร่อนคำลงจึงเหลือแต่คำว่าบางกอก

ข้อความข้างต้นนี้เชื่อถือได้มากน้อยเพียงไร และสามารถนำขั้นตอนใดที่สำคัญที่สุดของวิธีการทางประวัติศาสตร์มาใช้

1. เชื่อถือไม่ได้ และต้องรวบรวมข้อมูลก่อน
2. เชื่อถือได้ และดำเนินการวิเคราะห์ข้อมูลต่อไป
3. เชื่อถือไม่ได้ และควรสรุปข้อมูลก่อน
4. เชื่อถือได้ และดำเนินการตั้งสมมติฐานต่อไป

38. นางสาวเย็นฤดี งามพร้อม เกิดในปีพ.ศ. 2511 ถ้าเทียบตามศักราชสากลของ อิงระเห่ศักราชจะตรงกับปีใด

1. 1551
2. 1968
3. 3054
4. 1389



39. การจัดบันทึกข้อมูลรายละเอียดต่างๆ ทั้งข้อมูลและแหล่งข้อมูลให้ถูกต้อง เพื่อการอ้างอิงที่น่าเชื่อถือ อยู่ในขั้นตอนใดของวิธีการทางประวัติศาสตร์

1. วิเคราะห์ข้อมูล
2. ระบุประเด็นปัญหา
3. สรุปองค์ความรู้
4. รวบรวมข้อมูล

40. การสันนิษฐานการค้นพบมนุษย์ในยุคหินเก่าตอนต้นเรียกชื่ออย่างไร

1. มนุษย์วานร
2. มนุษย์ไฮเดนเบิร์ก
3. มนุษย์นีแอนเดอธัล
4. มนุษย์โครมันยอง

41. อารยธรรมใดเป็นรากฐานที่สำคัญที่สุดของดินแดนเอเชียตะวันออกเฉียงใต้

1. จีน
2. อินเดีย
3. อิสลาม
4. กรีก-โรมัน



42. เหตุผลใดที่ทำให้เกิดความขัดแย้งในคริสต์ศตวรรษที่ 20

1. สาเหตุทางอุดมการณ์ทางการเมือง
2. สาเหตุทางสังคม และชนชั้น
3. สาเหตุทางวัฒนธรรม และการทหาร
4. สาเหตุทางด้านเศรษฐกิจอันเป็นปัจจัยที่จำเป็นต่อการดำรงชีวิต

43. องค์การยูเนสโก (UNESCO) เป็นหน่วยงานภายใต้สหประชาชาติ มีจุดมุ่งหมายในการสร้างความร่วมมือระหว่างประเทศสมาชิกในด้านใดมากที่สุด

1. การเมือง
2. เศรษฐกิจ
3. สังคม
4. ความมั่นคง

44. การวิเคราะห์พัฒนาการของไทยสมัยรัตนโกสินทร์ช่วยให้ผู้เรียนได้รับประโยชน์ในข้อใดมากที่สุด

1. ทำให้เกิดความรู้สึกรักชาตินิยม
2. ฝึกให้มีวิธีคิดที่เป็นเหตุเป็นผล
3. ดำรงตนอยู่ในสังคมได้อย่างสงบสุข
4. คาดหมายเหตุการณ์ที่จะเกิดได้แม่นยำ



45. ระเบียบการปกครองสมัยอยุธยาจำเป็นต้องจัดระเบียบให้รัดกุมและเข้มงวด

มากขึ้น ด้วยสาเหตุหลายประการ ข้อใดมีส่วนสำคัญน้อยที่สุด

1. มีดินแดนในการปกครองเพิ่มมากขึ้น
2. ประชากรที่เพิ่มมากขึ้นทำให้สังคมมีโครงสร้างซับซ้อน
3. วิถีชีวิตของคนไทยเริ่มเปลี่ยนแปลงไปเพราะการศึกษาแพร่หลาย
4. มีความจำเป็นที่จะต้องสร้างความมั่นคงทั้งภายในและภายนอก

46. ถ้านักเรียนต้องการชมการถ่ายทอดสดฟุตบอลชิงแชมป์แห่งชาติที่ประเทศอังกฤษ เวลา

15.00น. วันเสาร์ นักเรียนต้องเปิดเครื่องรับโทรทัศน์ที่ประเทศไทย เวลาใด จึงจะ

ได้ชมการถ่ายทอดตั้งแต่เริ่มต้นการแข่งขัน

1. 8.00 น. วันเสาร์
2. 15.00 น. วันเสาร์
3. 22.00 น. วันเสาร์
4. 8.00 น. วันอาทิตย์



47. แผนที่ฉบับหนึ่งระบุมাত্রาส่วน 1 : 200,000 ระยะจริงที่สั้นที่สุดระหว่างเมือง ก และเมือง ข ในแผนที่ฉบับนี้เป็นกิโลเมตร ถ้าระยะห่างของเมืองทั้งสอง ในแผนที่ 5 เซนติเมตร

1. 5
2. 10
3. 15
4. 20

48. ถ้าจะเดินทางท่องเที่ยวชมถ้ำหินงอก หินย้อย ล่องแก่งชมน้ำตกที่สวยงาม ควรไปท่องเที่ยวจังหวัดใด

1. นครราชสีมา
2. กาญจนบุรี
3. ชลบุรี
4. สิงห์บุรี



49. ถ้าจะตั้งโรงงานน้ำตาลให้ใกล้แหล่งวัตถุดิบ แรงงานหาง่ายควรเลือกพื้นที่ในข้อใด
จึงจะเหมาะสมที่สุด

1. นครศรีธรรมราช สุราษฎร์ธานี
2. ระยอง จันทบุรี
3. ขอนแก่น นครราชสีมา
4. เชียงใหม่ เชียงราย

50. การแก้ปัญหาในภูมิภาคต่างๆ ของประเทศไทย ข้อใดไม่เหมาะสม

1. ปัญหาขาดแคลนที่ดินทำกินในภาคเหนือ-ควรเพิ่มผลผลิตในพื้นที่จำกัด
2. ปัญหาดินเค็มในภาคตะวันออกเฉียงเหนือ-ควรฉีดน้ำล้างเกลือในดินอย่างสม่ำเสมอ
3. ปัญหาน้ำเสียในแม่น้ำเจ้าพระยา-ควรลดการทิ้งขยะ และไม่ปล่อยน้ำเสียลงแม่น้ำ
4. ปัญหาดินเปรี้ยวหรือดินเป็นกรดในภาคใต้-ควรดำเนินโครงการตามแนวพระราชดำริ “แก้มลิงดิน”



ตอนที่ 2 : วิทยาศาสตร์ : จำนวน 37 ข้อ (รวม 100 คะแนน)

**ส่วนที่ 1 : แบบระบายตัวเลือก แต่ละข้อมีคำตอบที่ถูกต้องที่สุดเพียงคำตอบเดียว
จำนวน 32 ข้อ (ข้อ 1 - 32) : ข้อละ 2.5 คะแนน**

1. การลับหรือบดอาหารให้มีขนาดเล็กจะมีผลต่อการย่อยอย่างไร
 1. กลืนง่ายและดูดซึมง่าย
 2. ซึ้นอาหารมีขนาดเล็ก ดูดซึมง่าย
 3. อาหารซึมผ่านผนังลำไส้เล็กได้ง่าย
 4. อาหารมีพื้นที่ผิวสัมผัสกับน้ำย่อยได้มาก
2. การรับประทานผักดิบกับน้ำพริก เมื่อเทียบกับการรับประทานผักชนิดเดียวกันที่ผ่านการต้มเป็นระยะเวลาานาน ผักทั้งสองแบบมีปริมาณวิตามินชนิดใดแตกต่างกันมากที่สุด
 1. วิตามิน เอ
 2. วิตามิน ซี
 3. วิตามิน ดี
 4. วิตามิน อี



3. นักเรียนโรงเรียนหนึ่งต้องการตรวจสอบสมมติฐานที่ว่า
“สารต่างชนิดกันมีความสามารถในการรับและคายความร้อนได้ไม่เท่ากัน”
นักเรียนจึงเลือกใช้ น้ำประปา ดินเหนียว ดินทราย และ เศษไม้เล็กๆ ในการ
ทดลองให้ความร้อนจนอุณหภูมิของสารเพิ่มขึ้นจนถึง 40 องศาเซลเซียส
ปัจจัยในข้อใดที่ต้องจัดให้เหมือนกัน
1. สถานะของสาร ปริมาณสาร
 2. สถานะของสาร อุณหภูมิที่เปลี่ยนแปลง
 3. สถานะที่วางสาร ภาชนะที่ใส่สาร
 4. สถานะที่วางสาร ระยะเวลาในการเพิ่มขึ้นของอุณหภูมิที่กำหนด
4. ถ้าในเลือดมีปริมาณ CO_2 มาก และมีปริมาณ O_2 น้อย จะทำให้เกิดอาการใด
1. ใจ
 2. หาว
 3. จาม
 4. สะอึก



5. นำอาหารเหลวชนิดหนึ่งมาทดสอบหาสารอาหาร ได้ผลดังตาราง

ตาราง ผลการทดสอบสารอาหารโดยใช้สารละลายชนิดต่างๆ

ชนิดอาหาร	ผลการทดสอบกับสารละลายชนิดต่างๆ			
	คอปเปอร์ซัลเฟต	โซเดียมไฮดรอกไซด์	เบเนดิกต์	ไอโอดีน
อาหารเหลว	ตะกอนสีม่วง	ตะกอนสีม่วง	ตะกอนสีส้ม	ไม่เปลี่ยนแปลง

ข้อใดสรุปได้ครอบคลุมที่สุด

1. มีโปรตีน และ คาร์โบไฮเดรต เป็นองค์ประกอบ
2. มีโปรตีน และ แป้ง เป็นองค์ประกอบ
3. มีโปรตีน และ น้ำตาลทราย เป็นองค์ประกอบ
4. มีโปรตีน และ น้ำตาลโมลกุลเดี่ยว เป็นองค์ประกอบ



6. ภาพ การทดสอบหาแป้งที่ตำแหน่งปิดกระดาศของใบไม้ที่อยู่ในต้นเดียวกัน
เมื่อให้ใบไม้ทุกใบได้รับแสงเป็นเวลา 4 ชั่วโมง

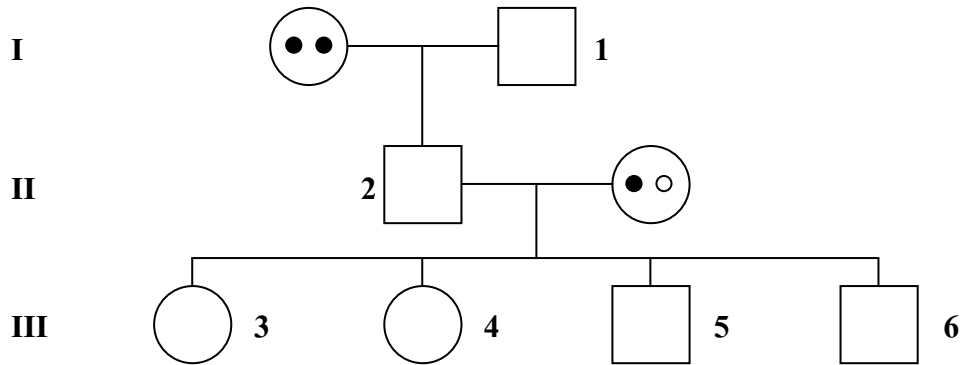


จากภาพ การออกแบบการทดลองนี้กำหนดให้สิ่งใดเป็นตัวแปรต้น

1. ปริมาณแป้ง
2. ตำแหน่งของใบไม้
3. ชนิดของกระดาศ
4. ระยะเวลาที่ได้รับแสง



7. แผนภาพ การถ่ายทอดลักษณะทางพันธุกรรม



กำหนดให้ = เพศชาย = เพศหญิง
● = ยีนเด่น ○ = ยีนด้อย เป็นโรคธาลัสซีเมีย

จากภาพ ถ้าหมายเลข 1 และ 4 เป็นโรคธาลัสซีเมีย หมายเลข 2 จะเป็นโรคธาลัสซีเมียหรือไม่ และควรมียีนเป็นอย่างไร

1. ไม่เป็นโรคธาลัสซีเมีย มียีนเป็น ● ○
2. ไม่เป็นโรคธาลัสซีเมีย มียีนเป็น ● ●
3. เป็นโรคธาลัสซีเมีย มียีนเป็น ● ●
4. เป็นโรคธาลัสซีเมีย มียีนเป็น ● ○



8. ม้าและม้าลายมีจำนวนโครโมโซมเป็น 64 แท่ง และ 44 แท่งตามลำดับ
ลูกผสมข้ามสายพันธุ์ระหว่างม้ากับม้าลาย จะมีจำนวนโครโมโซมของเซลล์ร่างกาย
เป็นกี่แท่ง

1. 44 แท่ง
2. 54 แท่ง
3. 64 แท่ง
4. 108 แท่ง

9. ตาราง สายพันธุ์ของหอยที่พบในป่าชายเลนที่มีความหนาแน่นของต้นไม้แตกต่างกัน

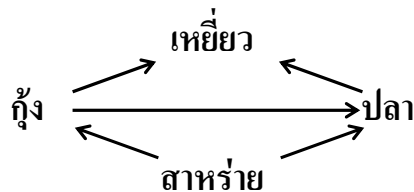
ความหนาแน่นของต้นไม้ (จำนวนต้นต่อไร่)	สายพันธุ์ของหอยที่พบ
979	A B C D
395	A C
125	A D

จากตาราง ถ้าป่ามีความหนาแน่นของต้นไม้ลดลงจะส่งผลกระทบต่อหอยสายพันธุ์ใดเป็นอันดับแรก

1. A
2. B
3. C
4. D



10. แผนภาพ สายใยอาหารของสิ่งมีชีวิต 4 ชนิด



ถ้าปลามีจำนวนลดลงมาก เหตุการณ์ในข้อใดมีโอกาสเกิดขึ้นน้อยที่สุด

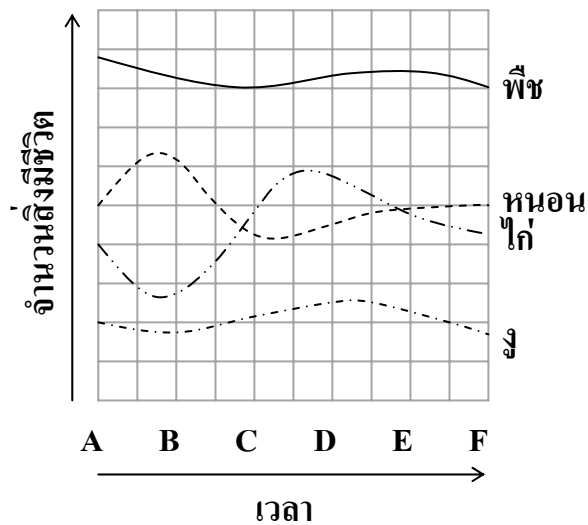
1. จำนวนเหยี่ยวลดลง
2. เหยี่ยวกินกุ้งมากขึ้น
3. กุ้งมีจำนวนเพิ่มขึ้น
4. สาหร่ายมีจำนวนลดลง

11. เมื่อพลังงานในสารอาหารถูกถ่ายทอดจากผู้ผลิตไปยังผู้บริโภคลำดับต่อไปได้เพียง 10% ถ้าไก่ตัวหนึ่งกินเมล็ดข้าวเปลือกจำนวน 2,500 เมล็ดต่อวัน ปริมาณพลังงานที่ไก่ตัวนี้สามารถใช้สร้างเป็นเนื้อเยื่อ เทียบได้กับเมล็ดข้าวเปลือกจำนวนเท่าใด

1. 25 เมล็ด
2. 250 เมล็ด
3. 2,500 เมล็ด
4. 25,000 เมล็ด



12. กราฟ จำนวนสิ่งมีชีวิต 4 ชนิดในโซ่อาหาร จากช่วงเวลา A ถึง F



ถ้าเขียนความสัมพันธ์ระหว่างสิ่งมีชีวิตทั้งสี่ชนิดในรูปของโซ่อาหารเป็น ดังนี้

พืช → หนอน → ไม้ → หนู

จากกราฟ ช่วงเวลาใดที่มีอาหารของไม้ น้อยที่สุด

1. A ถึง B
2. B ถึง C
3. C ถึง D
4. E ถึง F



13. ในการจำแนกประเภทของสารเป็น สารละลาย คอลลอยด์ และสารแขวนลอย ควรพิจารณาโดยใช้เกณฑ์ในข้อใด
1. สี
 2. ความขุ่น
 3. องค์ประกอบ
 4. ขนาดอนุภาค
14. นำของเหลวชนิดหนึ่งไปประเหยแห้ง พบว่าไม่มีสารใดเหลืออยู่ในภาชนะเลย การสรุปที่ดีที่สุดเกี่ยวกับของเหลวชนิดนี้คือข้อใด
1. เป็นสารละลาย
 2. เป็นสารบริสุทธิ์
 3. เป็นตัวทำละลาย
 4. ไม่มีของแข็งเป็นองค์ประกอบ



15. ความร้อนแฝงของการหลอมเหลวของน้ำแข็ง = 80 แคลอรี / กรัม
ความร้อนแฝงของการกลายเป็นไอของน้ำ = 540 แคลอรี / กรัม
- จากข้อความข้างบน ข้อใดสรุปได้ถูกต้องที่สุด
1. พลังงานความร้อนเท่าๆ กัน จะระเหยน้ำได้มากกว่าการหลอมเหลวน้ำแข็ง
 2. พลังงานความร้อนเท่าๆ กัน จะระเหยน้ำได้มากกว่าการหลอมเหลวน้ำแข็ง 3.325 เท่าโดยน้ำหนัก
 3. พลังงานความร้อนเท่าๆ กัน จะหลอมเหลวน้ำแข็งได้มากกว่าการระเหยน้ำ 3.325 เท่าโดยน้ำหนัก
 4. พลังงานความร้อนเท่าๆ กัน จะหลอมเหลวน้ำแข็งได้มากกว่าการระเหยน้ำ 6.750 เท่าโดยน้ำหนัก
16. ในการวิเคราะห์องค์ประกอบของสีจากสิ่งต่างๆ ด้วยวิธีโครมาโตกราฟี ข้อใดไม่เหมาะกับหลักการวิเคราะห์โดยใช้วิธีนี้
1. องค์ประกอบของสีในใบไม้
 2. องค์ประกอบของสีในน้ำส้มสายชูกลั่น
 3. องค์ประกอบของสีในปากกาเมจิก
 4. องค์ประกอบของสีที่ใช้ย้อมผ้าสีดำ



17. เตรียมสารละลายเอทิลแอลกอฮอล์โดยใช้ส่วนผสมในปริมาณที่กำหนดในตาราง

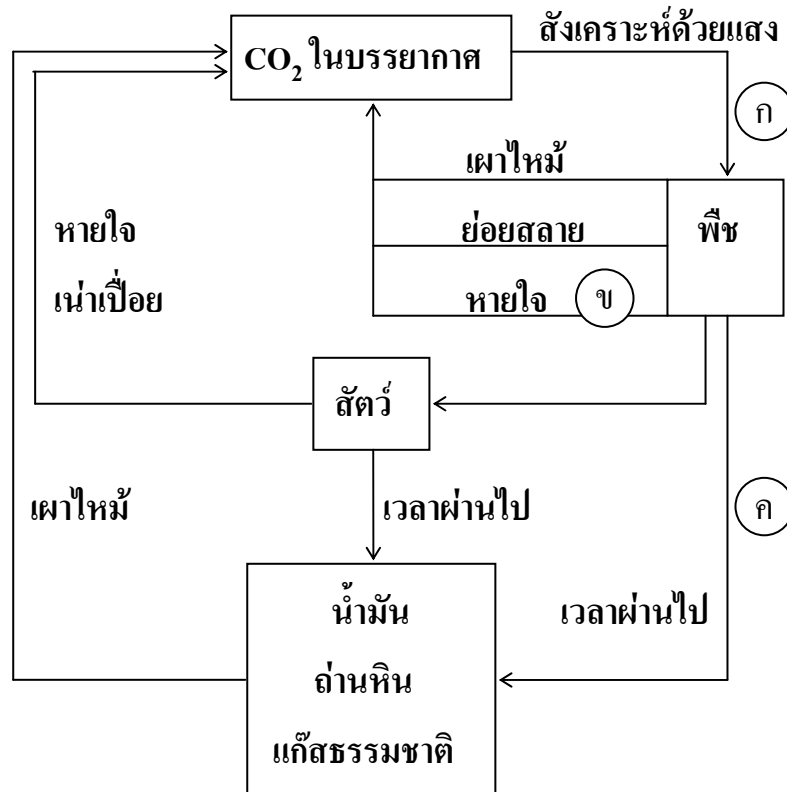
บีกเกอร์ที่	1	2	3	4
ปริมาณสารละลายเอทิลแอลกอฮอล์ (cm ³)	700	380	150	80
ปริมาณน้ำ (cm ³)	300	120	50	20

จากข้อมูล สารละลายเอทิลแอลกอฮอล์ในบีกเกอร์ใด มีความเข้มข้นมากที่สุด

1. บีกเกอร์ที่ 1
2. บีกเกอร์ที่ 2
3. บีกเกอร์ที่ 3
4. บีกเกอร์ที่ 4



18. แผนภาพวัฏจักรคาร์บอน



พิจารณาขั้นตอนต่อไปนี้

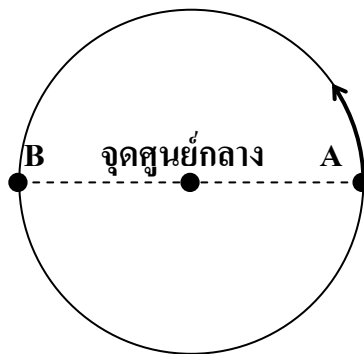
- ก. การสังเคราะห์ด้วยแสงของพืช
- ข. การหายใจของพืช
- ค. การเปลี่ยนแปลงจากพืชเป็นถ่านหิน

ขั้นตอนใดที่เกิดปฏิกิริยาเคมี

- 1. ก และ ข
- 2. ข เท่านั้น
- 3. ข และ ค
- 4. ก ข และ ค



19. สนามเด็กเล่นมีพื้นที่เป็นวงกลม รัศมี 10 เมตร ชายคนหนึ่งออกวิ่งจากจุด A ด้วยความเร็วสม่ำเสมอไปตามขอบพื้นที่ และไปหยุดที่จุด B ใช้เวลาทั้งสิ้น 1 นาที

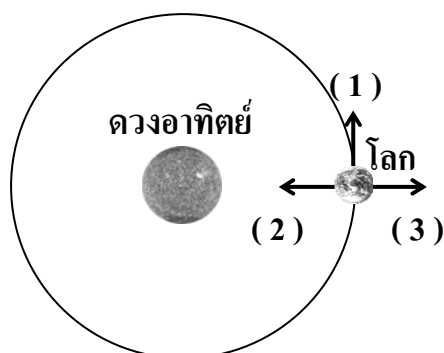


ขนาดของความเร็วเฉลี่ยที่ชายคนนี้วิ่งเป็นกิโลเมตรต่อวินาที

1. $\pi/6$
 2. $\pi/3$
 3. 10π
 4. 20π
20. โยนวัตถุขึ้นหนึ่งขึ้นตรงๆ ในแนวตั้ง เมื่อวัตถุขึ้นไปถึงตำแหน่งสูงสุด ข้อใดกล่าวไม่ถูกต้อง
1. วัตถุมีความเร็วเป็นศูนย์
 2. วัตถุมีอัตราเร็วเป็นศูนย์
 3. วัตถุมีความเร่งเป็นศูนย์
 4. วัตถุมีน้ำหนักเท่ากับน้ำหนักก่อนโยน



21. ภาพ การโคจรของโลกรอบดวงอาทิตย์



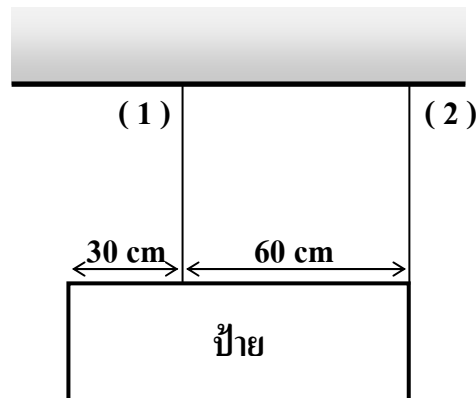
เราอาจประมาณได้ว่าโลกโคจรรอบดวงอาทิตย์เป็นรูปวงกลม

ทิศของความเร่งเป็นไปตามข้อใด

1. เป็นไปตามลูกศร (1)
2. เป็นไปตามลูกศร (2)
3. เป็นไปตามลูกศร (3)
4. ระบุไม่ได้ เพราะความเร่งเป็นศูนย์



22. แขนงป้ายอันหนึ่งเอาไว้หน้าร้านด้วยเชือกที่มีลักษณะเหมือนกัน 2 เส้นดังรูป



ถ้าป้ายมีน้ำหนัก 90 นิวตัน เชือกหมายเลข (1) และเชือกหมายเลข (2) รับน้ำหนักเส้นละกี่นิวตัน ตามลำดับ

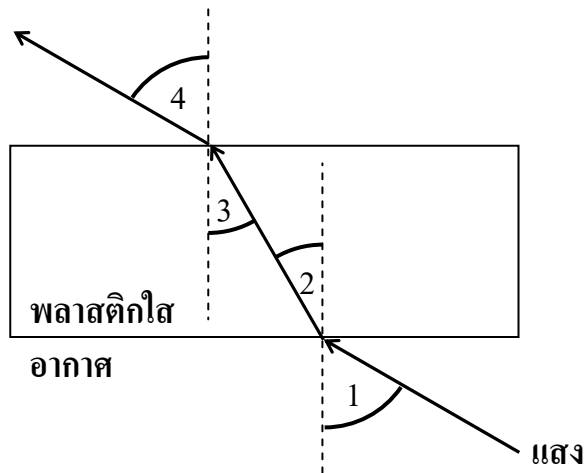
1. 60.0 และ 30.0
 2. 67.5 และ 22.5
 3. 75.0 และ 15.0
 4. 77.5 และ 12.5
23. ชายสองคนเดินขึ้นเขาพร้อมกัน ถ้าชายสองคนมีน้ำหนักไม่เท่ากันแต่มีกำลังเท่ากัน ข้อใดกล่าวถูกต้องเกี่ยวกับเวลาที่ใช้ในการเดินเพื่อให้ถึงยอดเขา
1. ชายทั้งสองใช้เวลาเท่ากัน
 2. ชายที่มีน้ำหนักมากกว่าใช้เวลามากกว่า
 3. ชายที่มีน้ำหนักมากกว่าใช้น้อยกว่า
 4. ไม่สามารถสรุปได้ เพราะข้อมูลไม่เพียงพอ



24. ปล่อยวัตถุที่มีน้ำหนัก 10 นิวตัน จากที่สูง 2 เมตรเหนือผิวดิน
เมื่อวัตถุกระทบพื้น งานที่เกิดเนื่องจากแรงโน้มถ่วงมีค่าเท่าใด
1. 5 จูล
 2. 10 จูล
 3. 15 จูล
 4. 20 จูล
25. เมื่อวางวัตถุหน้ากระจกเว้า โดยให้ระยะวัตถุน้อยกว่าความยาวโฟกัส
ภาพที่เห็นในกระจกเว้าจะมีลักษณะอย่างไร
1. ภาพเสมือน หัวตั้ง ขนาดเล็กกว่าวัตถุ
 2. ภาพจริง หัวกลับ ขนาดเล็กกว่าวัตถุ
 3. ภาพเสมือน หัวตั้ง ขนาดใหญ่กว่าวัตถุ
 4. ภาพจริง หัวกลับ ขนาดใหญ่กว่าวัตถุ
26. คนที่ใส่แว่นสายตาสั้น จะเห็นภาพของวัตถุมีขนาดเล็กกว่าวัตถุจริงในกรณีใด
1. วัตถุอยู่ห่างจากแว่นสายตาน้อยกว่าความยาวโฟกัส
 2. วัตถุอยู่ห่างจากแว่นสายตาน้อยกว่า 2 เท่าของความยาวโฟกัส
แต่มากกว่าความยาวโฟกัส
 3. วัตถุอยู่ห่างจากแว่นสายตามากกว่า 2 เท่าของความยาวโฟกัส
 4. เหตุการณ์นี้ไม่เกิดขึ้นจริง คนย่อมเห็นภาพขนาดเท่าวัตถุ



27. รูป การหักเหของแสงผ่านแท่งพลาสติกใส

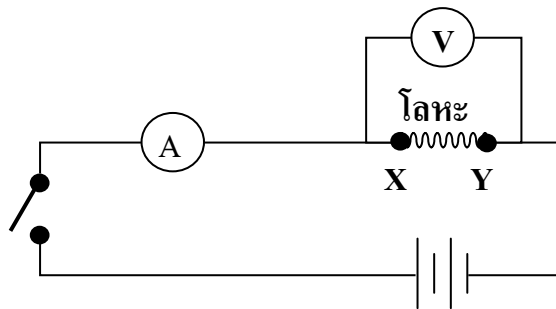


ข้อใดแสดงการหักเหของแสงไม่ถูกต้อง

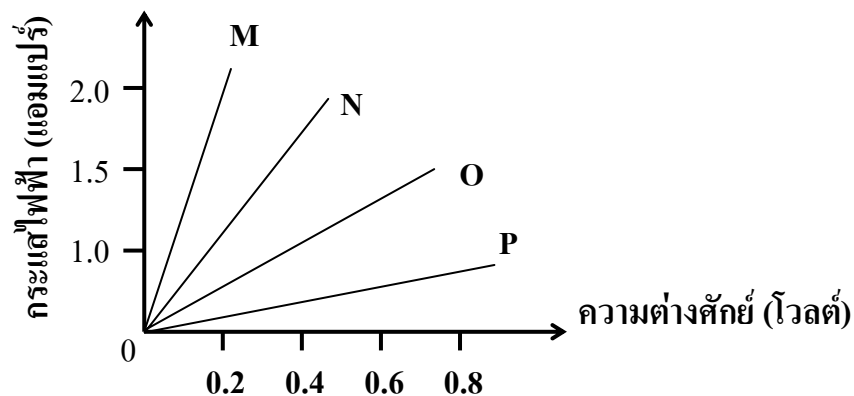
1. มุม 1 ต้องมากกว่า มุม 2
2. มุม 2 ต้องเท่ากับ มุม 3
3. มุม 1 ต้องเท่ากับ มุม 4
4. มุม 1 และ 2 รวมกันต้องได้ 90°



28. ภาพ วงจรไฟฟ้าที่เชื่อมต่อด้วยโลหะชนิด M หรือ N หรือ O หรือ P ระหว่างจุด X และ Y



เขียนกราฟความสัมพันธ์ระหว่างความต่างศักย์ไฟฟ้ากับกระแสไฟฟ้าของโลหะชนิด M N O และ P

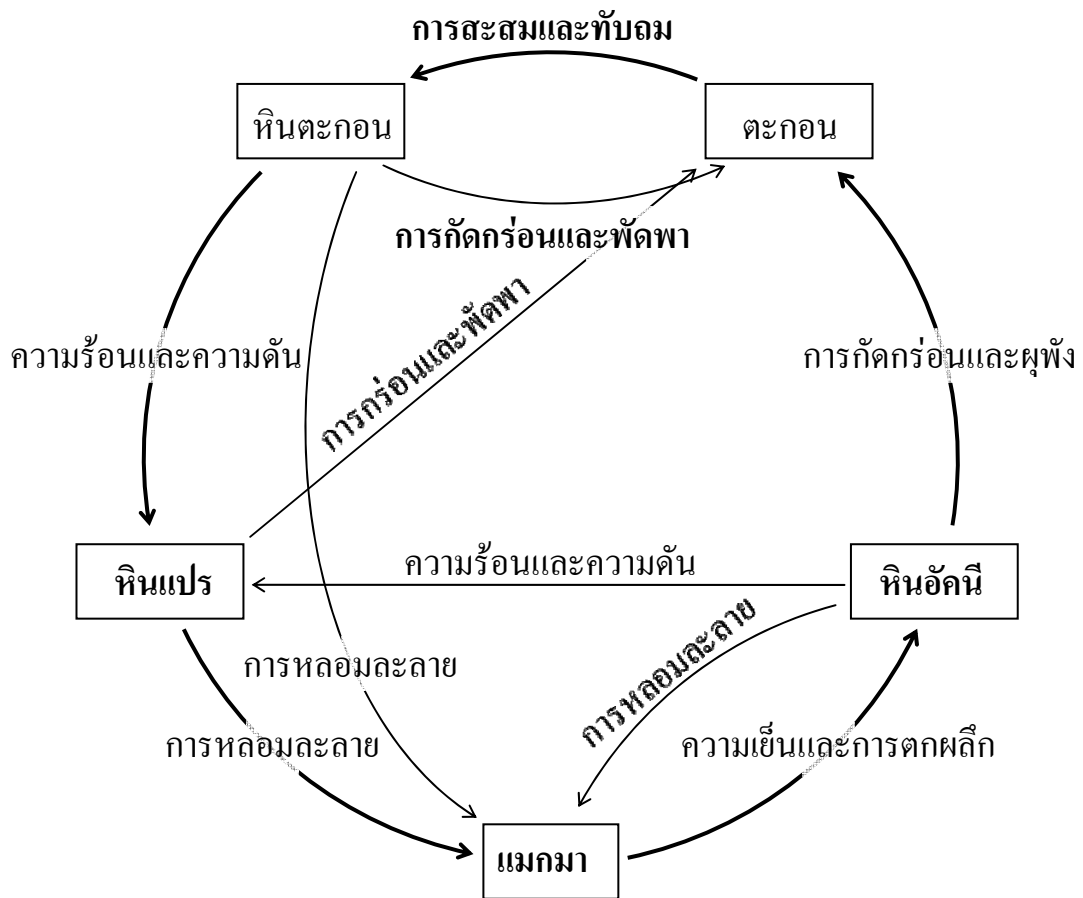


จากกราฟ ถ้าโลหะแต่ละชนิดมีความยาวและพื้นที่หน้าตัดเท่ากัน โลหะชนิดใดมีความต้านทานสูงที่สุด

- | | |
|------|------|
| 1. M | 2. N |
| 3. O | 4. P |



29. ภาพ วัฏจักรหิน



จากภาพ กระบวนการใดทำให้หินตะกอนเปลี่ยนเป็นหินแปรได้

1. การหลอมละลาย
2. การกัดกร่อนและพัดพา
3. การสะสมและทับถม
4. การได้รับความร้อนและความดัน



30. ปრაกฏการณ์เรือนกระจก มีผลกระทบต่อเหตุการณ์ใดน้อยที่สุด

1. น้ำแข็งที่ขั้วโลกละลายมากขึ้น
2. พันธุ์พืชในเขตอบอุ่นอพยพขึ้นที่สูงขึ้น
3. สัตว์ป่ามีจำนวนชุกชุมมากขึ้น
4. พื้นที่ทะเลทรายแผ่ขยายกว้างขึ้น

31. ข้อมูล ลักษณะอากาศ การกระจายของฝน และลักษณะฝน

ลักษณะอากาศ	อุณหภูมิ ($^{\circ}\text{C}$)	การกระจายของฝน	พื้นที่ที่ฝนตก (%)	ลักษณะฝน	ปริมาณฝน (มิลลิเมตร)
ค่อนข้างหนาว	16.0 – 17.9	กระจายเป็นแห่งๆ	20 – 40	เล็กน้อย	0.1 – 10.0
เย็น	18.0 – 22.9	กระจาย	41 – 60	ปานกลาง	10.1 – 35.0
ร้อน	35.0 – 39.9	เกือบทั่วไป	61 – 80	หนัก	35.1 – 90.0
ร้อนจัด	≥ 40.0	ทั่วไป	> 80	หนักมาก	> 90

จากข้อมูล ถ้าวันนี้มีอุณหภูมิเฉลี่ย 19°C มีฝนตกประมาณ 53% ของพื้นที่ และวัดปริมาณน้ำฝนได้ 20 มิลลิเมตร จะรายงานสภาพอากาศตามข้อใด

1. อากาศเย็น มีฝนตกในระดับปานกลางทั่วไปในพื้นที่
2. อากาศร้อน มีฝนตกหนักกระจายเป็นแห่งๆ ในพื้นที่
3. อากาศเย็น มีฝนตกในระดับปานกลางกระจายในพื้นที่
4. อากาศค่อนข้างหนาว มีฝนตกเล็กน้อยกระจายในพื้นที่



32. ข้อใดไม่ใช่ดาวเทียมสื่อสาร

1. ไทยคม
2. เทลสตาร์
3. อินเทลแซท
4. วอยเอเจอร์



ส่วนที่ 2 : แบบบรรยายคำตอบ : จำนวน 5 ข้อ (ข้อ 33 - 37) : ข้อละ 4 คะแนน
แต่ละข้อให้ระบายคำตอบที่ถูกต้อง 2 คำตอบจาก 6 ตัวเลือกที่กำหนดให้

33. ตารางผลการตรวจวัดค่า DO BOD และ ปริมาณสารตะกั่ว จากแหล่งน้ำ 4 แหล่ง

แหล่งน้ำที่	ค่า DO (มิลลิกรัมต่อลิตร)	ค่า BOD (มิลลิกรัมต่อลิตร)	สารตะกั่ว (มิลลิกรัมต่อลิตร)
1	1.8	150	0.22
2	6.0	87	0.03
3	2.5	162	0.08
4	6.7	65	0.02

ถ้ากำหนดให้น้ำที่มีค่า DO ต่ำกว่า 3 มิลลิกรัมต่อลิตร และมีค่า BOD สูงกว่า 100 มิลลิกรัมต่อลิตร เป็นน้ำเสีย

ข้อมูลที่ต้องดูคือข้อใดบ้าง

1. แหล่งน้ำที่ 1 และ 3 อยู่ใกล้เมืองใหญ่มากที่สุด
2. แหล่งน้ำที่ 4 สามารถใช้ดื่มได้อย่างปลอดภัย
3. บริเวณแหล่งน้ำที่ 2 มีชุมชนบ้านเรือนหนาแน่นมากกว่าบริเวณแหล่งน้ำที่ 4
4. เฉพาะแหล่งน้ำที่ 3 เท่านั้น ที่ต้องการระบบบำบัดน้ำเสีย
5. เฉพาะแหล่งน้ำที่ 2 และ 4 เท่านั้น ที่ใช้เพื่อการคมนาคมได้
6. แหล่งน้ำที่ 3 อยู่ใกล้โรงงานทำแบตเตอรี่มากกว่าแหล่งน้ำที่ 1



34. ยาลดกรดประกอบด้วย MgO และ $MgCO_3$ อัดเป็นเม็ดโดยผสมกับแป้ง เมื่อนำเม็ดยามาบดให้เป็นผงในภาชนะ A แล้วนำมาละลายด้วยสารละลายกรด HCl ปริมาณมากเกินไปในภาชนะ B พบว่ามีฟองแก๊สเกิดขึ้น เมื่อกรองแป้งออกแล้ว นำสารละลายที่ได้ไปต้มไล่กรดในภาชนะ C จะเหลือของแข็งสีขาวจากการทดลองนี้ สารใดบ้างที่จัดเป็นสารบริสุทธิ์

1. ยาลดกรด
2. ผงละเอียดในภาชนะ A
3. แก๊สที่เกิดขึ้นในภาชนะ B
4. สารละลายที่เหลืออยู่ในภาชนะ B
5. ไอสารที่ได้จากภาชนะ C
6. ของแข็งสีขาวที่เหลือในภาชนะ C

35. ปรากฏการณ์ในข้อใดบ้างที่มีระยะเวลายาวนานเท่ากัน

1. คาบการหมุนรอบตัวเองของโลก
2. คาบการหมุนรอบตัวเองของดวงจันทร์
3. คาบการหมุนรอบตัวเองของดวงอาทิตย์
4. คาบการโคจรของดวงจันทร์รอบโลก
5. คาบการโคจรของโลกรอบดวงอาทิตย์
6. คาบการโคจรของดวงอาทิตย์รอบกาแล็กซี



36. ปรัชญาการณั้จันทรุปราคาจะไม่มีโอกาสเกิดขึ้นได้ในวันใดบ้าง

1. วันวิสาขบูชา
2. วันอาสาฬหบูชา
3. วันมาฆะบูชา
4. วันลอยกระทง
5. วันพระ แรม 15 ค่ำ
6. วันที่เกิดสุริยุปราคา



37. ตาราง กำลังไฟฟ้าและความต่างศักย์ของเครื่องใช้ไฟฟ้าชนิดต่างๆ

ชนิดของเครื่องใช้ไฟฟ้า	กำลังไฟฟ้า (วัตต์)	ความต่างศักย์ (โวลต์)
หม้อหุงข้าว	700	220
ตู้เย็น	300	220
เตารีดไฟฟ้า	1,000	220
เครื่องเป่าผม	1,100	220

ข้อความต่อไปนี้ ข้อใดถูกต้อง

- ใช้ตู้เย็น 2 ชั่วโมง จะสิ้นเปลืองพลังงานไฟฟ้ามากกว่าใช้หม้อหุงข้าว 1 ชั่วโมง
- ใช้เตารีด 2 ชั่วโมง จะสิ้นเปลืองพลังงานไฟฟ้ามากกว่าใช้เครื่องเป่าผม 2 ชั่วโมง
- ใช้เตารีด 2 ชั่วโมง จะสิ้นเปลืองพลังงานไฟฟ้ามากกว่าใช้หม้อหุงข้าว 3 ชั่วโมง
- ใช้ตู้เย็น 1 วัน จะสิ้นเปลืองพลังงานไฟฟ้ามากกว่าใช้เตารีด 2 ชั่วโมง
และหม้อหุงข้าว 2 ชั่วโมง
- ใช้เตารีด 2 ชั่วโมง จะสิ้นเปลืองพลังงานไฟฟ้าน้อยกว่าใช้เครื่องเป่าผม 2 ชั่วโมง
- ใช้เครื่องเป่าผม 1 ชั่วโมง จะสิ้นเปลืองพลังงานไฟฟ้ามากกว่าใช้เตารีด 1 ชั่วโมง
และหม้อหุงข้าว 1 ชั่วโมง

